

**PROGETTO
SANITARIO**



**RESTART
HOTEL**



**VI TRATTEREMO CON I GUANTI.
PIÙ DI SEMPRE.**

PRIMAGEL PLUS

PRIMAGEL PLUS PRESIDIO MEDICO CHIRURGICO

50%

Credito
di imposta

Senza
risciacquo!



€ 6,50 + iva

Soluzione alcolica e **prodotto must-have** per la disinfezione delle mani, Primagel Plus è un gel trasparente Presidio Medico Chirurgico, dermatologicamente testato.

La sua efficacia è confermata:

- Attività **DISINFETTANTE** EN 1650
- Attività **BATTERICIDA** EN 1500
- Attività **VIRUCIDA** EN 14476
- Attività nei confronti di **HIV e SARS Coronavirus** - Test San Raffaele
- Approvazione **HYGIENIC HANDRUB** EN 1499
- Approvazione **SURGICAL HAND DISINFECTION** EN-12791, che lo rende idoneo all'utilizzo in sala operatoria come previsto dalle linee guida dell'Organizzazione Mondiale della Salute
- Dichiarato «**non irritante per la pelle**», a seguito di test di irritazione cutanea «Open Patch Test» eseguiti presso laboratori certificati.

Supporto in plastica

63911 Colore: bianco

63912 Colore: trasparente

67360CR Colore: cromato



a partire da €4,50 + iva



Flacone monouso

PG50GD

Capacità: 50 ml

€ 3,00+ iva

RESTART

HOTEL

ATTEREMO CON I GU
PIÙ DI SEMPRE.

PRIMAGEL PLUS



Refill
69908PGGD
Capacità: 5 l

PG1LGD
Capacità: 1 l

€ 43,00 + iva (5 lt)

€ 11,00+ iva (1lt)



**Dispenser automatico
su piantana**
PGDAPS

Capacità: 1 l
Dimensioni: Ø 36,5 x 33
x h 130/165 cm

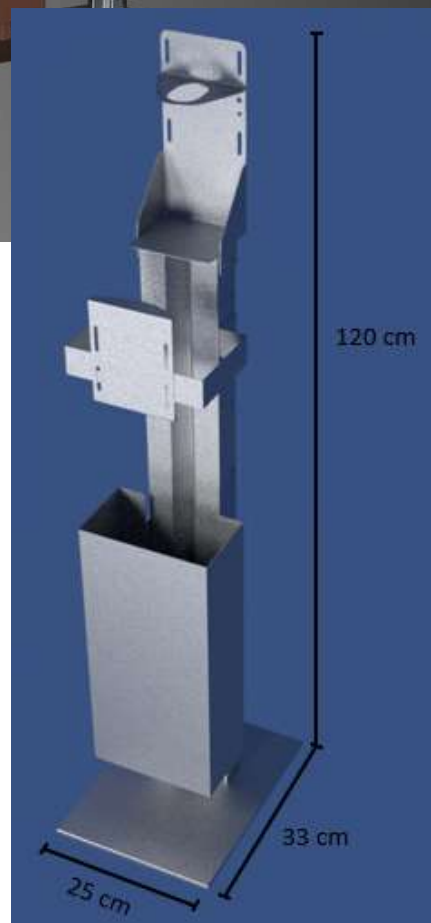
€ 190,00+ iva

RESTART

HOTEL

ATTEREMO CON I GU
PIÙ DI SEMPRE.

COLONNA DISPENSER



La colonna è composta da pianetto porta flacone gel igienizzante, pianetto guanti monouso e cestino guanti usati. La colonna viene consegnata assemblata.

Sceita del materiale tra: acciaio INOX (AISI304), acciaio pre-zincato verniciato* e non.

Colori: bianco (RAL 9016); nero (RAL 9005); rosso (RAL 300); blu (RAL 5017); colore alluminio; colore corten.

€ 85,00+iva Pre-zincato

€ 115,00+ iva Pre-zincato verniciato

€ 125,00+iva INOX

RESTART

HOTEL

ATTEREMO CON I GU
PIÙ DI SEMPRE.



SANIT... the best thing

DISPENSER IGIENIZZANTI

...HS500
Sapone mani antibatterico
Capacità: 500 ml
Dimensioni: Ø 7 x h 18,5 cm

- Caratteristiche:
- PH neutro
 - contiene Clorexidina
 - dermatologicamente testato

...GEL500
Gel igienizzante mani
Capacità: 500 ml
Dimensioni: Ø 7 x h 18,5 cm

- Caratteristiche:
- antibatterico e purificante
 - senza risciacquo
 - senza alcol etilico

€ 6,00 + iva

€8,00+ iva





SANIT...

LINEA CORTESIA IGIENIZZANTE

...GEL33

Gel igienizzante mani

Capacità: 30 ml

Tappo: Flip Top

Caratteristiche:
- antibatterico e purificante
- senza risciacquo
- senza alcol etilico

€1,68 + iva

...HB33

Shampoo doccia antibatterico

Capacità: 30 ml

Tappo: Flip Top

Caratteristiche:
- PH neutro
- contiene Clorexidina
- dermatologicamente testato

€ 0,50 + iva



€0,20+ iva

SANITSO20

SAPONE CON COMPLESSO ANTIBATTERICO

Capacità: 20 gr

Incartato

Caratteristiche:
- complesso antibatterico
di Lattoferricina e Clorfenesina
- delicato sulla pelle

RESTART

HOTEL

ATTEREMO CON I GU
PIÙ DI SEMPRE.

SANITWIPE

DISINFETTANTE LIQUIDO IN FAZZOLETTINI

Capacità: 3 ml
In bustina 6,5 x h 10 cm

Caratteristiche:
- azione battericida e virucida
- disinfettante
- Presidio Medico Chirurgico

SANITGEL3ML

GEL DETERGENTE MANI

Capacità: 3 ml
In bustina 6 x h 8 cm

Caratteristiche:
- base idroalcolica
- 65% alcol P/P
- senza risciacquo

SANITKIT

KIT SANITARIO

Trousse in PVC satinato
con zip di chiusura

Dimensioni: 22 x 3 x h 13 cm

Contenuto:
- mascherina (x2 pz)
- guanti (x2 paia)
- gel igienizzante mani
- disinfettante liquido



€0,30+ iva

€0,20+ iva



€6,50+ iva



RESTART

HOTEL

TEREMO CON I GU
PIÙ DI SEMPRE.

PG...

DISPENSER AUTOMATICO DA MURO O SU PIANTANA

Capacità: 500 ml
Dimensioni: 8,5 x 8,9 x h 20,5 cm
Colore: bianco con finestra nera
Ricaricabile
Alimentazione: batterie AA (x4)
Dotato di antifurto.

Fissaggio:

...LK a muro

...LKPS su piantana "Steel Line"*

...LKP su piantana*

Accessorio:

SLKCD Staffa per fissaggio
a muro dotato di salva goccia

€40,00+ iva



€ 65,00+ iva

RESTART

HOTEL

ATTEREMO CON I GU
PIÙ DI SEMPRE.



PGLP

DISPENSER AUTOMATICO DA APPOGGIO O DA MURO

Capacità: 450 ml
Dimensioni: 6,7 x 6,7 x h 21 cm
Colore: trasparente con erogatore bianco
Ricaricabile
Alimentazione: batterie AA (x2)

Contenuto: consigliamo
il gel disinfettante **Primagel Plus**
(Presidio Medico Chirurgico)

€ 35,00+ iva

Accessori disponibili

KLP

Staffa da muro estraibile agganciata
a supporto in gomma dotato di biadesivo.

€12,00+ iva



RESTART

HOTEL

ATTEREMO CON I GU
PIÙ DI SEMPRE.

MASCHERINE

€ 31,20+ iva (Conf. da 10 pz)



M02T

MASCHERINA MONOUSO A 5 STRATI KN95

Materiale: TNT
Conforme alle norme
EN 149:2001+A1:2009
Classe di protezione: FFP2 NR
Imbustata singolarmente
Confezione: 10 pz

€46,80+ iva (Conf. da 50 pz)



M01T

MASCHERINA MONOUSO A 3 STRATI

Materiale: TNT
Conforme alle norme
EN 149:2001+A1:2009
Confezione: 50 pz



**RESTART
HOTEL**

**ATTEREMO CON I GU
PIÙ DI SEMPRE.**

SI PREGA DI MANTENERE
LA DISTANZA DI
SICUREZZA DI ALMENO
1 METRO



PLEASE KEEP
THE SAFETY
DISTANCE OF AT
LEAST 1 METER

MAN BITTET DEN
SICHERHEITSSABSTAND VON
MINDESTENS 1 METER
EINZUHALTEN

SI PREGA DI MANTENERE
LA DISTANZA DI
SICUREZZA DI ALMENO
1 METRO



PLEASE KEEP
THE SAFETY
DISTANCE OF AT
LEAST 1 METER

MAN BITTET DEN
SICHERHEITSSABSTAND VON
MINDESTENS 1 METER
EINZUHALTEN

SI PREGA DI MANTENERE
LA DISTANZA DI
SICUREZZA DI ALMENO
1 METRO



PLEASE KEEP
THE SAFETY
DISTANCE OF AT
LEAST 1 METER

MAN BITTET DEN
SICHERHEITSSABSTAND VON
MINDESTENS 1 METER
EINZUHALTEN

RESTART

HOTEL

ATTEREMO CON I GU
PIÙ DI SEMPRE.

A02CG/N/B

ADESIVO DA PARETE DISTANZA SICUREZZA

Materiale: adesivo "stacca|attacca" removibile
Non lascia aloni di colla sulla parete.
Dimensioni: 297 X 360 mm
Colori disponibili:
- fondo grigio caldo
- fondo grigio freddo
- fondo bianco.

€ 60,00+ iva (Confezione da 5pz)

€12,00+ iva

COME LAVARE LE TUE MANI CON ACQUA E SAPONE?
Per prevenire le infezioni bastano 40 secondi.

HOW TO WASH YOUR HANDS WITH WATER AND SOAP?
40 seconds are enough to prevent infections.

WIE WASCHEN SIE IHRE HÄNDE MIT WASSER UND SEIFE?
40 Sekunden reichen aus, um Infektionen vorzubeugen.

PREVENI LE INFEZIONI CON IL CORRETTO LAVAGGIO DELLE MANI
PREVENT INFECTIONS THROUGH CORRECT HAND WASHING
INFEKTIONSVERHINDERUNGEN DURCH KORREKTES HÄNDEWASCHEN

UTILIZZA SAPONE LIQUIDO E ACQUA CORRENTE. PREFERIBILMENTE CALDA.	USI LIQUID SOAP AND RUNNING WATER. PREFERABLY HOT.	VERWENDEN SIE EINE FLÜSSIGSEIFE UND LAUFWASSER. WECHSELN SIE BEI NOTFALL ZU WÄRMEREM WASSER.
APPLICA IL SAPONE SU ENTAMBI I PALMI DELLE MANI E CIOSSANO, SOLO TRAMITE LE DUE DITA ALTERNI LE ALE DEDITE.	APPLY SOAP TO BOTH HANDS AND THE PALMS, THE BACK AND BETWEEN YOUR FINGERS. RUB ONLY WITH TWO FINGERS.	TRAGEN SIE AUF BEIDEN HÄNDENNAGELN DEN SEIFE AUF UND VERWENDE SIE NUR DIE ZWEIFINGER, UM ABZUSCHWEMMEN. WECHSELN SIE ABZUSCHWEMMEN.
SCAGLIA ADEQUATAMENTE CON ACQUA CORRENTE.	RUBS ADEQUATELY WITH RUNNING WATER.	SEE SCHAUM HINREICHEND WÄSSER ZURÜCKFÜHREN.
ANCHE SE LE MANI APPENA ANTE CON LA SOSTANZA E DETER, CON UN POCO DI ACQUA FRESCA O CALDA, PER UN MINUTO.	DRY YOUR HANDS THOROUGHLY WITH DISPOSABLE TOWELS, WITH A CLEAN PERSONAL TOWEL OR WITH A HOT AIR DRYER.	TROCKNEN SIE SIEBE ANHANG NACHSCHAUMUNG MIT EINER SAUBEREN, EINMALIGEN BENUTZTEN TUCH O MIT EINER HEISSLUFT HAARTROCKNER.

COME DISINFETTARE LE MANI CON SOLUZIONE ALCOLICA?
Per prevenire le infezioni bastano 30 secondi.

HOW TO DISINFECT YOUR HANDS WITH AN ALCOHOLIC SOLUTION?
30 seconds are enough to prevent infections.

WIE REINIGT MAN DIE HÄNDE MIT EINER ALKOHOLISCHER LÖSUNG?
30 Sekunden reichen aus, um Infektionen vorzubeugen.

PREVENI LE INFEZIONI CON IL GEL IGIENIZZANTE MANI
PREVENT INFECTIONS THROUGH CORRECT HAND WASHING
VERHINDERN SIE INFESTIONEN MIT HÄNDEDESINFIZIATIONSGEL

REGOLA NEL MANI DEL LA MANO UN'AQUA DI DISINFETTANTE ALCOLICO PER COPRIRE TUTTA LA MANO.	WASH YOUR HANDS WITH 70% ALCOHOL SOLUTION TO COVER ALL HANDS.	LEGEN SIE DIE HÄNDE IN ALKOHOLISCHER LÖSUNG AUF, UM SIE VOLLSTÄNDIG ZU DECKEN. VERWENDEN SIE DIE GANZE HANDE.
FRIZIONE LE MANI PALMI CONTRO PALMI, INTRODUCENDO INGLE LE DITA.	RUB YOUR PALMS AGAINST EACH OTHER, BRUSHING YOUR FINGERS AS WELL.	REIBEN SIE DIE HÄNDEN GEGENBEI DER HÄNDE, AUCH ZWISCHEN DEN FINGERN.
FRIZIONE PENE I DORSI DELLE MANI CONTRO DITA.	RUB THE UPPER PART OF YOUR HANDS WITH YOUR FINGERS.	REIBEN SIE MIT DEN FINGERNIPPEN AUCH AUF DEN HÄNDENRÜCKEN.
PER IL CUBITO PRIGIOLI I POLSI, PRESSIONE MANI E DORSI CON LE DITA.	AL LAST, RUB YOUR WRISTS AGAINST THE WRISTS AND MOVE THEM FORWARD AND BACKWARDS.	AL ELETTEREN, DRÜCKEN SIE MIT DEN HÄNDEN AUF DEN HÄNDENRÜCKEN UND BEWEGEN SIE DIE HÄNDE VORZURÜCKWÄRTS UND ZURÜCK.
UNA VOLTA ADETTA LE TUE MANI SONO PULITE ED IGIENIZZATE.	ONCE YOUR HANDS ARE DRY, THEY ARE CLEAN AND SANITIZED.	ONCE YOUR HANDS ARE TROCKEN SIND SIE SAUBER UND DESINFIZIERT.

NORMATIVE COMPORTAMENTALI DA SEGUIRE
BEHAVIORAL REGULATIONS TO FOLLOW
VERHALTENSGELTEN ZUR VERBEUGUNG DER VERBREITUNG

- Lavati spesso le mani con acqua e sapone o con gel a base alcolica
- Evita il contatto ravvicinato con persone che soffrono di infezioni respiratorie
- Non toccarti occhi, naso o bocca con le mani
- Copri bocca e naso con fazzoletti monouso quando starnutisci o tossisci
- Se non hai un fazzoletto usa la piega del gomito
- Indossa mascherine protettive per la tua e altrui sicurezza
- Gli animali da compagnia non diffondono il nuovo coronavirus
- In caso di dubbi non recarti al pronto soccorso, chiama il tuo medico di famiglia e segui le sue indicazioni

- Wash your hands often with soap and water or an alcohol-based gel.
- Avoid close contact with people suffering from respiratory infections.
- Do not touch your eyes, nose and mouth with your hands
- Cover your mouth and nose with disposable tissues when you sneeze or cough. If you don't have a handkerchief, use your elbow crease.
- Wear protective masks for your and others' safety
- Pets do not spread the new coronavirus
- If you are in doubt, do not go to the first aid center, but call your family doctor and follow his instructions.

- Waschen Sie Ihre Hände häufig mit Wasser und Seife oder Gel mit Alkoholisbasis.
- Vermeiden Sie engen Kontakt mit Menschen, die an Infektionen der Atemwege leiden.
- Berühren Sie Augen, Nase und Mund nicht mit den Händen
- Bedecken Sie Mund und Nase mit Einweg-Taschentüchern, wenn Sie niesen oder husten. Wenn Sie kein Taschentuch haben, verwenden Sie Ihren Ellenbogen.
- Tragen Sie zu Ihrer und der Sicherheit Anderer Schutzmasken.
- Haustiere verbreiten sich das neue Coronavirus.
- Gehen Sie im Zweifelsfall nicht in die Notaufnahme, sondern rufen Sie Ihren Hausarzt und befolgen Sie seine Anweisungen.

Fonte: Ministero della Salute - www.salute.gov.it

A03C

**ADESIVO DA PARETE
COME LAVARE LE MANI**

Materiale: adesivo "stacca|attacca" removibile
Non lascia aloni di colla sulla parete
Dimensioni: 210 X 325 mm

A04C

**ADESIVO DA PARETE
COME DISINFETTARE LE MANI**

Materiale: adesivo "stacca|attacca" removibile
Non lascia aloni di colla sulla parete
Dimensioni: 210 X 325 mm

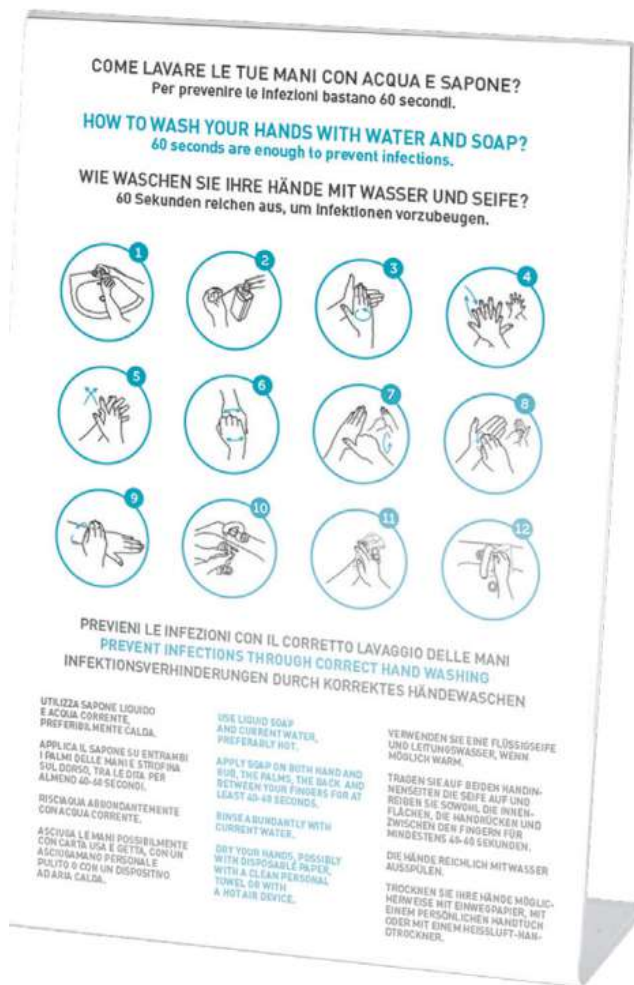
A05C

**ADESIVO DA PARETE
NORME COMPORTAMENTALI**

Materiale: adesivo "stacca|attacca" removibile
Non lascia aloni di colla sulla parete
Dimensioni: 210 X 325 mm

€ 45,00+ iva (Confezione da 5 pz)

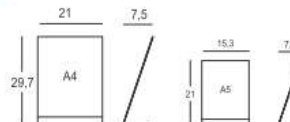




61086A4

61086A5

PORTA AVVISI



Porta avvisi da banco in plexiglass trasparente

- Versioni disponibili:
- come lavare le mani
 - come disinfettare le mani
 - norme comportamentali

Disponibile in formato A4 e A5.



€ 15,00+ iva (Confezione da 5 pz) - A4

€ 9,00+iva (Confezione da 5 pz) - A5

RESTART

HOTEL

ATTEREMO CON I GU
PIÙ DI SEMPRE.

A06C

TOTEM COMUNICAZIONE

Materiale: PVC, sp. 1 cm
Dimensioni: 500 x 1750 mm
Dotato di piedi di sostegno

€ 75,00+ iva



RESTART

HOTEL

ATTEREMO CON I GU
PIÙ DI SEMPRE.