

**PROGETTO  
SANITARIO**



**RESTART  
HOTEL**



**VI TRATTEREMO CON I GUANTI.  
PIÙ DI SEMPRE.**

# PRIMAGEL PLUS

## PRIMAGEL PLUS PRESIDIO MEDICO CHIRURGICO

50%

Credito  
di imposta

Senza  
risciacquo!



€ 6,50 + iva

Soluzione alcolica e **prodotto must-have** per la disinfezione delle mani, Primagel Plus è un gel trasparente Presidio Medico Chirurgico, dermatologicamente testato.

La sua efficacia è confermata:

- Attività **DISINFETTANTE** EN 1650
- Attività **BATTERICIDA** EN 1500
- Attività **VIRUCIDA** EN 14476
- Attività nei confronti di **HIV e SARS Coronavirus** - Test San Raffaele
- Approvazione **HYGIENIC HANDRUB** EN 1499
- Approvazione **SURGICAL HAND DISINFECTION** EN-12791, che lo rende idoneo all'utilizzo in sala operatoria come previsto dalle linee guida dell'Organizzazione Mondiale della Salute
- Dichiarato «**non irritante per la pelle**», a seguito di test di irritazione cutanea «Open Patch Test» eseguiti presso laboratori certificati.

Supporto in plastica

63911 Colore: bianco

63912 Colore: trasparente

67360CR Colore: cromato



a partire da €4,50 + iva



Flacone monouso

PG50GD

Capacità: 50 ml

€ 3,00+ iva

# RESTART

# HOTEL

ATTEREMO CON I GU  
PIÙ DI SEMPRE.

# PRIMAGEL PLUS



**Refill**  
**69908PGGD**  
Capacità: 5 l

**PG1LGD**  
Capacità: 1 l

€ 43,00 + iva (5 lt)

€ 11,00+ iva (1lt)



**Dispenser automatico  
su piantana**

**PGDAPS**

Capacità: 1 l

Dimensioni: Ø 36,5 x 33  
x h 130/165 cm

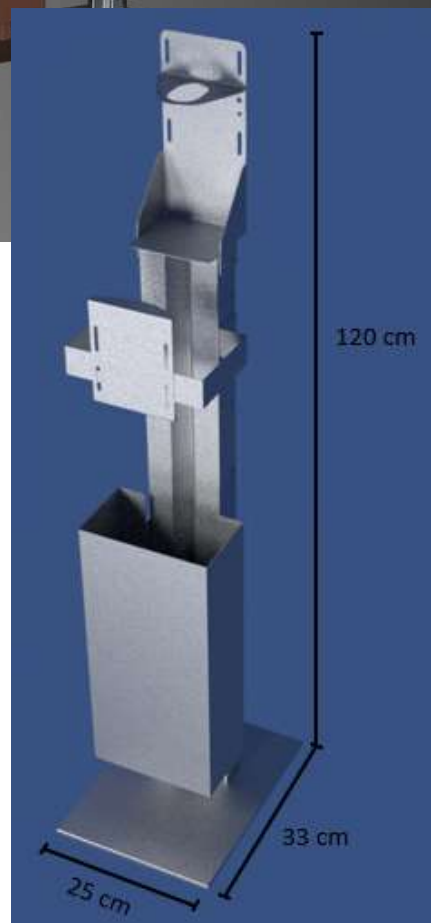
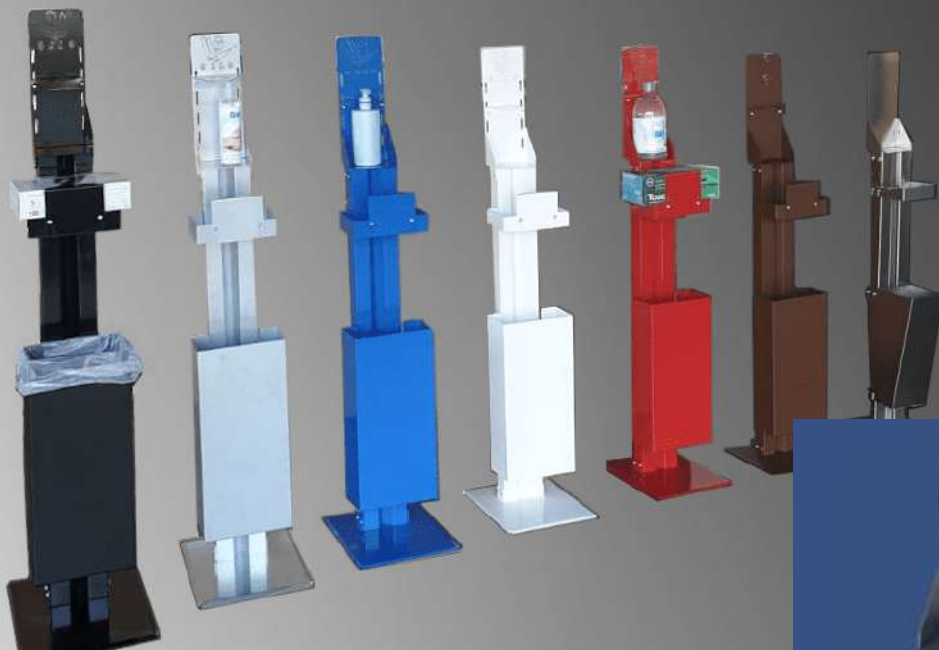
€ 190,00+ iva

# RESTART

# HOTEL

ATTEREMO CON I GU  
PIÙ DI SEMPRE.

# COLONNA DISPENSER



La colonna è composta da pianetto porta flacone gel igienizzante, pianetto guanti monouso e cestino guanti usati. La colonna viene consegnata assemblata.

Scelta del materiale tra: acciaio INOX (AISI304), acciaio pre-zincato verniciato\* e non.

Colori: bianco (RAL 9016); nero (RAL 9005); rosso (RAL 300); blu (RAL 5017); colore alluminio; colore corten.

€ 85,00+iva Pre-zincato

€ 115,00+ iva Pre-zincato verniciato

€ 125,00+iva INOX

# RESTART

# HOTEL

ATTEREMO CON I GU  
PIÙ DI SEMPRE.





## SANIT... the best thing

### DISPENSER IGIENIZZANTI

**...HS500**  
**Sapone mani antibatterico**  
Capacità: 500 ml  
Dimensioni: Ø 7 x h 18,5 cm

- Caratteristiche:
- PH neutro
  - contiene Clorexidina
  - dermatologicamente testato

**...GEL500**  
**Gel igienizzante mani**  
Capacità: 500 ml  
Dimensioni: Ø 7 x h 18,5 cm

- Caratteristiche:
- antibatterico e purificante
  - senza risciacquo
  - senza alcol etilico

€ 6,00 + iva

€8,00+ iva





## SANIT...

### LINEA CORTESIA IGIENIZZANTE

#### ...GEL33

Gel igienizzante mani

Capacità: 30 ml

Tappo: Flip Top

Caratteristiche:  
- antibatterico e purificante  
- senza risciacquo  
- senza alcol etilico

€1,68 + iva

#### ...HB33

Shampoo doccia antibatterico

Capacità: 30 ml

Tappo: Flip Top

Caratteristiche:  
- PH neutro  
- contiene Clorexidina  
- dermatologicamente testato

€ 0,50 + iva



## SANITSO20

### SAPONE CON COMPLESSO ANTIBATTERICO

Capacità: 20 gr

Incartato

Caratteristiche:  
- complesso antibatterico  
di Lattoferricina e Clorfenesina  
- delicato sulla pelle

€0,20+ iva

# RESTART

# HOTEL

ATTEREMO CON I GU  
PIÙ DI SEMPRE.

## SANITWIPE

### DISINFETTANTE LIQUIDO IN FAZZOLETTINI

Capacità: 3 ml  
In bustina 6,5 x h 10 cm

- Caratteristiche:
- azione battericida e virucida
  - disinfettante
  - Presidio Medico Chirurgico

## SANITGEL3ML

### GEL DETERGENTE MANI

Capacità: 3 ml  
In bustina 6 x h 8 cm

- Caratteristiche:
- base idroalcolica
  - 65% alcol P/P
  - senza risciacquo

## SANITKIT

### KIT SANITARIO

Trousse in PVC satinato con zip di chiusura

Dimensioni: 22 x 3 x h 13 cm

- Contenuto:
- mascherina (x2 pz)
  - guanti (x2 paia)
  - gel igienizzante mani
  - disinfettante liquido



€0,30+ iva

€0,20+ iva



€6,50+ iva



TEREMO CON I GU  
PIÙ DI SEMPRE.

PG...

## DISPENSER AUTOMATICO DA MURO O SU PIANTANA

Capacità: 500 ml  
Dimensioni: 8,5 x 8,9 x h 20,5 cm  
Colore: bianco con finestra nera  
Ricaricabile  
Alimentazione: batterie AA (x4)  
Dotato di antifurto.

Fissaggio:

**...LK** a muro

**...LKPS** su piantana "Steel Line"\*

**...LKP** su piantana\*

Accessorio:

**SLKCD** Staffa per fissaggio  
a muro dotato di salva goccia

€40,00+ iva



€ 65,00+ iva

# RESTART

# HOTEL

ATTEREMO CON I GU  
PIÙ DI SEMPRE.





## PGLP

### DISPENSER AUTOMATICO DA APPOGGIO O DA MURO

Capacità: 450 ml  
Dimensioni: 6,7 x 6,7 x h 21 cm  
Colore: trasparente con erogatore bianco  
Ricaricabile  
Alimentazione: batterie AA (x2)

Contenuto: consigliamo  
il gel disinfettante **Primagel Plus**  
(Presidio Medico Chirurgico)

€ 35,00+ iva

### Accessori disponibili

## KLP

Staffa da muro estraibile agganciata  
a supporto in gomma dotato di biadesivo.

€12,00+ iva



RESTART  
HOTEL

ATTEREMO CON I GU  
PIÙ DI SEMPRE.

# MASCHERINE

€ 31,20+ iva (Conf. da 10 pz)



**M02T**

## **MASCHERINA MONOUSO A 5 STRATI KN95**

Materiale: TNT  
Conforme alle norme  
EN 149:2001+A1:2009  
Classe di protezione: FFP2 NR  
Imbustata singolarmente  
Confezione: 10 pz

€46,80+ iva (Conf. da 50 pz)



**M01T**

## **MASCHERINA MONOUSO A 3 STRATI**

Materiale: TNT  
Conforme alle norme  
EN 149:2001+A1:2009  
Confezione: 50 pz



**RESTART  
HOTEL**

**ATTEREMO CON I GU  
PIÙ DI SEMPRE.**

**MASCHERINE**

€ 3,50 + iva (Conf. da 10 pz)



# Mascherina Lavabile

UNI EN 14683 Tipo II

UNI EN 10993-1

Mascherina facciale a 2 strati lavabile idrorepellente, ultraleggera ipoallergenica, sterilizzata

Realizzata con una struttura a due strati di tessuto Lyocell, assolutamente compatibile con qualsiasi tipo di cute, non causa irritazione. Confezionata in tessuto 100% in fibra naturale con due lacci posteriori ed un peso di soli 10 grammi, garantisce un'ottima vestibilità e respirabilità anche per usi prolungati.

Lavabile in acqua con detergente normale a 40 °C, si consiglia di non strizzare o torcere, è consigliata la stiratura dopo lavaggio per ripristinare l'effetto idrorepellente del tessuto



# RESTART

# HOTEL

ATTEREMO CON I GU  
PIÙ DI SEMPRE.

SI PREGA DI MANTENERE  
LA DISTANZA DI  
SICUREZZA DI ALMENO  
1 METRO



PLEASE KEEP  
THE SAFETY  
DISTANCE OF AT  
LEAST 1 METER

MAN BITTET DEN  
SICHERHEITSSABSTAND VON  
MINDESTENS 1 METER  
EINZUHALTEN

SI PREGA DI MANTENERE  
LA DISTANZA DI  
SICUREZZA DI ALMENO  
1 METRO



PLEASE KEEP  
THE SAFETY  
DISTANCE OF AT  
LEAST 1 METER

MAN BITTET DEN  
SICHERHEITSSABSTAND VON  
MINDESTENS 1 METER  
EINZUHALTEN

SI PREGA DI MANTENERE  
LA DISTANZA DI  
SICUREZZA DI ALMENO  
1 METRO



PLEASE KEEP  
THE SAFETY  
DISTANCE OF AT  
LEAST 1 METER

MAN BITTET DEN  
SICHERHEITSSABSTAND VON  
MINDESTENS 1 METER  
EINZUHALTEN

# RESTART

# HOTEL

ATTEREMO CON I GU  
PIÙ DI SEMPRE.

A02CG/N/B

## ADESIVO DA PARETE DISTANZA SICUREZZA

Materiale: adesivo "stacca|attacca" removibile  
Non lascia aloni di colla sulla parete.  
Dimensioni: 297 X 360 mm  
Colori disponibili:  
- fondo grigio caldo  
- fondo grigio freddo  
- fondo bianco.

€ 60,00+ iva (Confezione da 5pz)

€12,00+ iva



**COME LAVARE LE TUE MANI CON ACQUA E SAPONE?**  
Per prevenire le infezioni bastano 40 secondi.

**HOW TO WASH YOUR HANDS WITH WATER AND SOAP?**  
40 seconds are enough to prevent infections.

**WIE WASCHEN SIE IHRE HÄNDE MIT WASSER UND SEIFE?**  
40 Sekunden reichen aus, um Infektionen vorzubeugen.




**PREVENI LE INFEZIONI CON IL CORRETTO LAVAGGIO DELLE MANI**  
PREVENT INFECTIONS THROUGH CORRECT HAND WASHING  
INFEKTIONSVERHINDERUNGEN DURCH KORREKTES HÄNDEWASCHEN

<b>UTILIZIA SAPONE LIQUIDO E ACQUA CORRENTE. PREFERIBILMENTE CALDA.</b>	<b>USI LIQUID SOAP AND RUNNING WATER. PREFERABLY HOT.</b>	<b>VERWENDE KEINE FLÜSSIGSEIFE UND LAUFWASSER. WECHSELN SIE ZUM WÄRMEREN WASSER.</b>
<b>APPLICA IL SAPONE SU ENTAMBI I PALMI DELLE MANI E CIOGNOI. SOLETTI, TRAI IL DITO ALI ALPANI DI AM DISTESA.</b>	<b>APPLY SOAP TO BOTH HANDS AND THE PALM, THE BACK AND BETWEEN YOUR FINGERS. USUALLY, TRAIL THE MIDDLE FINGER.</b>	<b>TRAGEN SIE AUF BEIDEN HÄNDEN PALMEN, DIE RÜCKEN UND ZWISCHEN DEN FINGERN. USUALL, ZWISCHEN DEN MITTELFINGERN.</b>
<b>RISCAGLIA ADEQUATAMENTE CON ACQUA CORRENTE.</b>	<b>RINSE ADEQUATELY WITH RUNNING WATER.</b>	<b>SEI GUTER HÄNDIGWASCHUNG WASSER AUSSPÜLEN.</b>
<b>ANCHE SE LE MANI POSSONO ANDARE COME UNO E DETER, CON UN PULCIZIONANDO PERSONALE, PULCI E CON UN DISINFETTANTE AD AZIONE CALDA.</b>	<b>IF YOUR HANDS FEEL ONLY ONE SIDE, CLEAN PERSONALLY, PULCI AND WITH A HOT AIR DRYER.</b>	<b>TROCKNEN SIE BEIDE SEITEN INDIVIDUELL MIT WASSER O MIT EINER WÄRMELÜFTUNG. WENN SIE NUR EINE SEITE SPÜREN, WÄSCHEN SIE SICH MIT WASSER O MIT EINER WÄRMELÜFTUNG.</b>

**COME DISINFETTARE LE MANI CON SOLUZIONE ALCOLICA?**  
Per prevenire le infezioni bastano 30 secondi.

**HOW TO DISINFECT YOUR HANDS WITH AN ALCOHOLIC SOLUTION?**  
30 seconds are enough to prevent infections.

**WIE REINIGT MAN DIE HÄNDE MIT EINER ALKOHOLISCHER LÖSUNG?**  
30 Sekunden reichen aus, um Infektionen vorzubeugen.



**PREVENI LE INFEZIONI CON IL GEL IGIENIZZANTE MANI**  
PREVENT INFECTIONS THROUGH CORRECT HAND WASHING  
VERHINDEREN SIE INFEKTIONEN MIT HÄNDEDESINFIZIATIONSGEL.

<b>REGOLA NEL MANI DELLA MANO UN'AQUA DI SOLUZIONE DISINFETTANTE PER COPRIRE TUTTA LA MANO.</b>	<b>WASH YOUR HANDS WITH DISINFECTANT SOLUTION TO COVER YOUR HANDS.</b>	<b>LEGEN SIE DIE HÄNDEFLÄCHEN AUFBEWACHEN UND VERTEILEN SIE DAS GEL ÜBER DIE GANZE HANDEFLÄCHE.</b>
<b>FRATELLO LE MANI PALMI CONTRE PALMI, INTRODUCENDO INGLIE LE DITA.</b>	<b>FRATELLO LE MANI PALMI AGAINST PALMS, INTRODUCING YOUR FINGERS AS WELL.</b>	<b>FRATELLO DIE BEI HÄNDEN GEGENBEI HÄNDE, NACH ZWISCHEN DEN FINGERN.</b>
<b>FRATELLO RENE I DORSI DELLE MANI COME DITA.</b>	<b>FRATELLO RENE I DORSI DELLE MANI COME DITA.</b>	<b>FRATELLO RENE I DORSI DER FINGERSCHIPPEN AUCH AUF DIE HÄNDEFLÄCHEN.</b>
<b>PER IL CUIO PRIMO E IL PRIMO PRESSIONE MANI E DETER, COME UNO.</b>	<b>FOR THE OTHER PART OF YOUR HANDS WITH YOUR FINGER AS LAST, PUT YOUR FINGERS AGAINST THE OTHER AND MORE THAN FINGERS AND BACKWARDS.</b>	<b>AL E LETZTEN, BRINGEN SIE DIE MIT DEN HÄNDEN AUF DEN HÄNDELN END, UND HEDEN SIE DIE MIT ZWISCHEN DEN FINGERN.</b>
<b>UNA VOLTA ADETTA LE TUE MANI SONO PULITE AD INDETTAZIONE.</b>	<b>ONCE YOUR HANDS ARE DRY, THEY ARE CLEAN AND SANITIZED.</b>	<b>ONCE DUER HÄNDEN TROCKEN SIND, IST DIE HAUT HYGIENISCH REIN.</b>

**NORMATIVE COMPORTAMENTALI DA SEGUIRE**  
**BEHAVIORAL REGULATIONS TO FOLLOW**  
**VERHALTENSGEGELN ZUR VORBEUGUNG DER VERBREITUNG**

- Lavati spesso le mani con acqua e sapone o con gel a base alcolica
- Evita il contatto ravvicinato con persone che soffrono di infezioni respiratorie
- Non toccarti occhi, naso o bocca con le mani
- Copri bocca e naso con fazzoletti monouso quando starnutisci o tossisci
- Se non hai un fazzoletto usa la piega del gomito
- Indossa mascherine protettive per la tua e altrui sicurezza
- Gli animali da compagnia non diffondono il nuovo coronavirus
- In caso di dubbi non recarti al pronto soccorso, chiama il tuo medico di famiglia e segui le sue indicazioni

- Wash your hands often with soap and water or an alcohol-based gel.
- Avoid close contact with people suffering from respiratory infections.
- Do not touch your eyes, nose and mouth with your hands
- Cover your mouth and nose with disposable tissues when you sneeze or cough. If you don't have a handkerchief, use your elbow crease.
- Wear protective masks for your and others' safety
- Pets do not spread the new coronavirus
- If you are in doubt, do not go to the first aid center, but call your family doctor and follow his instructions.

- Waschen Sie Ihre Hände häufig mit Wasser und Seife oder Gel mit Alkoholisbasis.
- Vermeiden Sie engen Kontakt mit Menschen, die an Infektionen der Atemwege leiden.
- Berühren Sie Augen, Nase und Mund nicht mit den Händen
- Bedecken Sie Mund und Nase mit Einweg-Taschentüchern, wenn Sie niesen oder husten. Wenn Sie kein Taschentuch haben, verwenden Sie Ihren Ellenbogen.
- Tragen Sie zu Ihrer und der Sicherheit Anderer Schutzmasken.
- Haustiere verbreiten sich das neue Coronavirus.
- Gehen Sie im Zweifelsfall nicht in die Notaufnahme, sondern rufen Sie Ihren Hausarzt und befolgen Sie seine Anweisungen.

Fonte: Ministero della Salute - www.salute.gov.it

**A03C**

**ADESIVO DA PARETE  
COME LAVARE LE MANI**

Materiale: adesivo "stacca|attacca" removibile  
Non lascia aloni di colla sulla parete  
Dimensioni: 210 X 325 mm

**A04C**

**ADESIVO DA PARETE  
COME DISINFETTARE LE MANI**

Materiale: adesivo "stacca|attacca" removibile  
Non lascia aloni di colla sulla parete  
Dimensioni: 210 X 325 mm

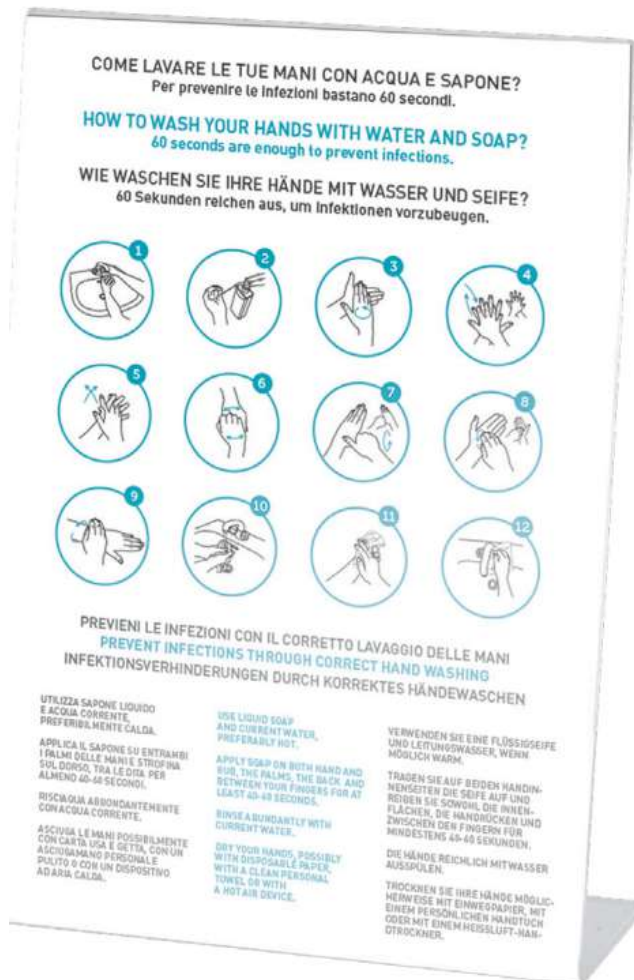
**A05C**

**ADESIVO DA PARETE  
NORME COMPORTAMENTALI**

Materiale: adesivo "stacca|attacca" removibile  
Non lascia aloni di colla sulla parete  
Dimensioni: 210 X 325 mm

€ 45,00+ iva ( Confezione da 5 pz)

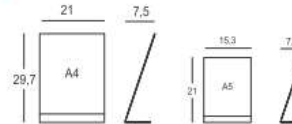




61086A4

61086A5

## PORTA AVVISI



Porta avvisi da banco in plexiglass trasparente

- Versioni disponibili:
- come lavare le mani
  - come disinfettare le mani
  - norme comportamentali

Disponibile in formato A4 e A5.



€ 15,00+ iva ( Confezione da 5 pz) - A4

€ 9,00+iva (Confezione da 5 pz) - A5

# RESTART

# HOTEL

ATTEREMO CON I GU  
PIÙ DI SEMPRE.

A06C

## TOTEM COMUNICAZIONE

Materiale: PVC, sp. 1 cm  
Dimensioni: 500 x 1750 mm  
Dotato di piedi di sostegno

€ 75,00+ iva



# RESTART

# HOTEL

ATTEREMO CON I GU  
PIÙ DI SEMPRE.



Prodotti a base di Perossido di idrogeno per la  
sanificazione degli ambienti

Peroxy 750ml a spruzzo Perossido all'1%  
per superfici

€ 4,32 + iva

Peroxydo tanica da 5lt di Perossido di  
idrogeno da diluire

€ 33,41 + iva



RESTART  
HOTEL

ATTEREMO CON I GU  
PIÙ DI SEMPRE.